

## Évier Foster Marine



Eviers

Code: 1976 960



### CARACTÉRISTIQUES

#### VIDANGE 3,5" BASKET

La vidange est équipé d'une grande bonde de 3,5", avec un bouchon à panier pratique qui empêche les parties solides de s'écouler dans le drain.

### DÉTAILS

Bord d'installation

Partiellement à fleur

Matériau

Acier inoxydable AISI 316

Textures

Brossée Foster

Base

80-90 cm

Dimensions

873x513 mm

Équipement standard

Crochets de fixation, joint, vidange, trop-plein et siphon, Emballage en boîte

Trous mitigeur

1 trou en standard

Trou d'encastrement 840 x 480 mm

---

Égouttoir Non

---

Largeur 87 cm

---

Mesure cuve 362,5x400mm

---

Notes: Joints préassemblés

---

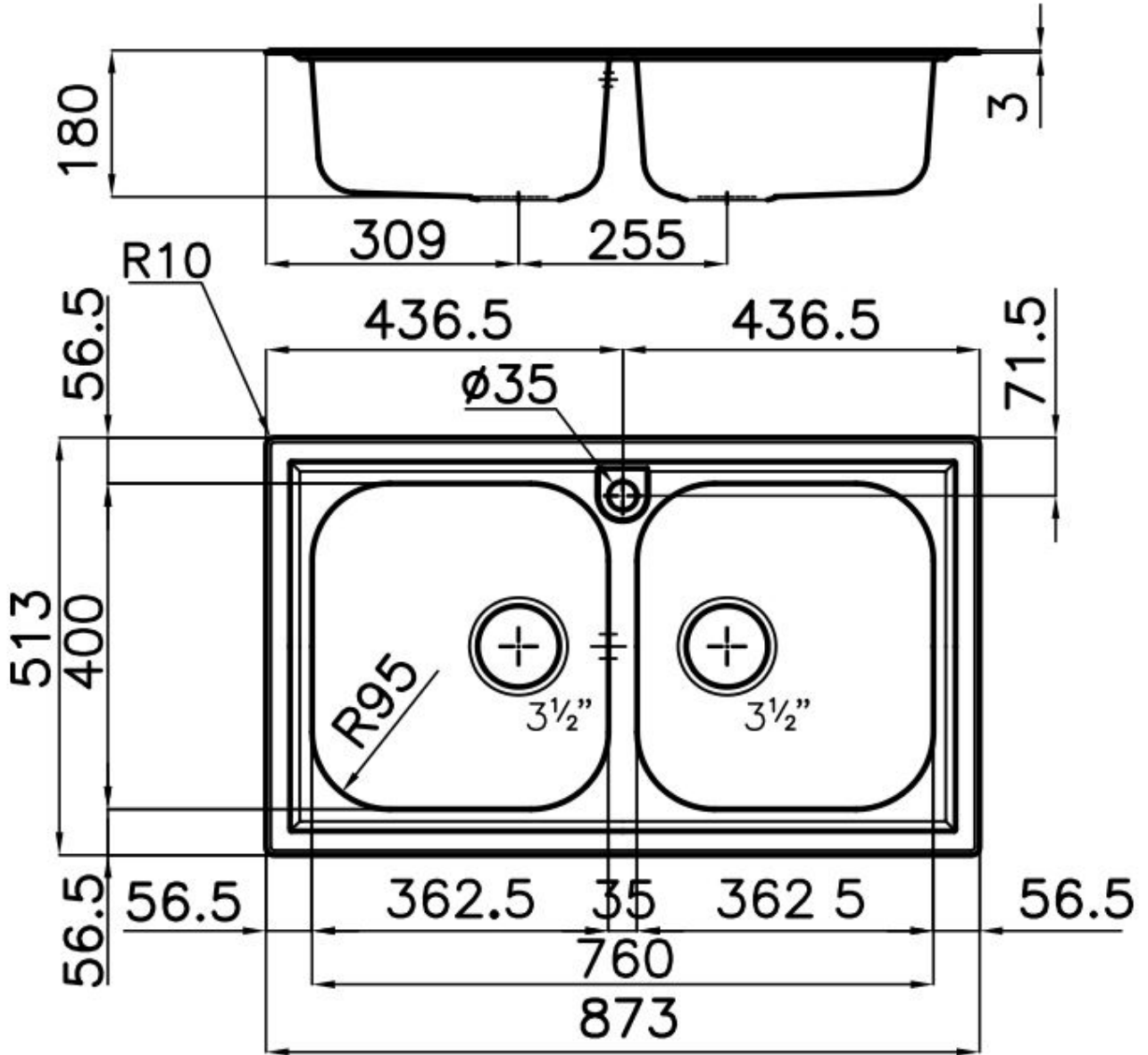
Numéro cuves 2 cuves

---

Vidange Vidange de 3,5

---

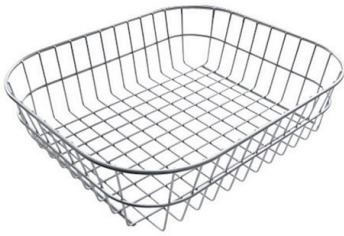
## DESSINS TECHNIQUES



## GALERIE



## ACCESSOIRES OPTIONNELS



**Panier en acier inoxydable**  
8611 000



**Planche de découpe en HPDE**  
8657 001



**Planche de découpe en verre**  
8631 300